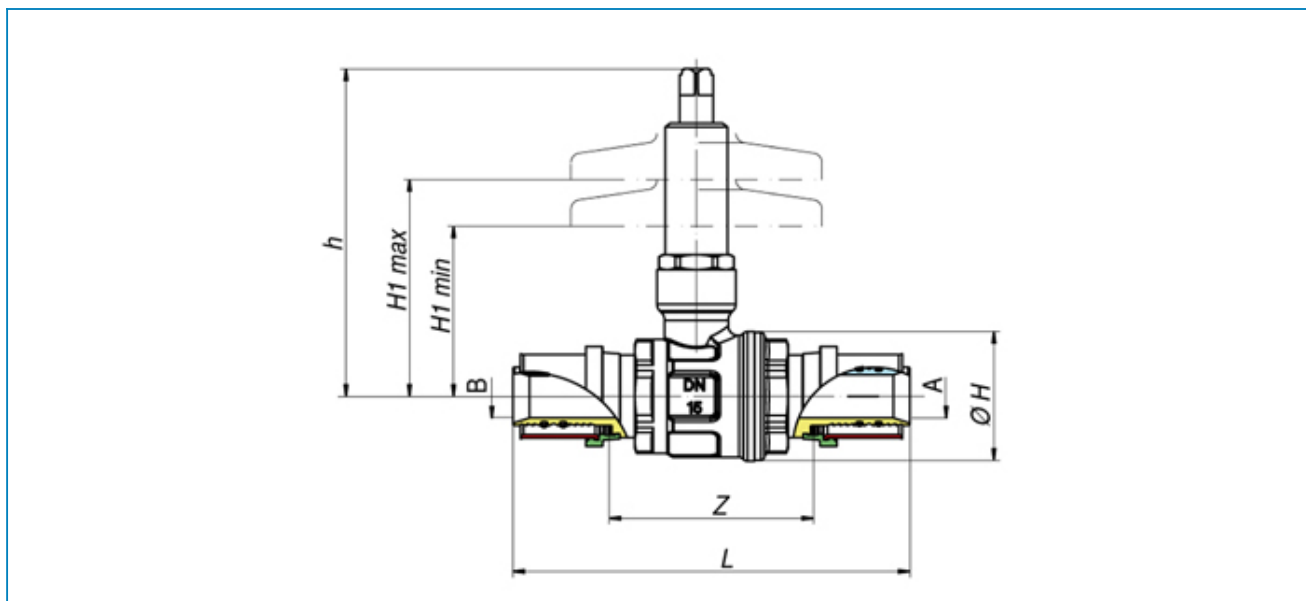


Serie **TURBO PRESS**Articolo **509090**

Valvola a sfera da incasso attacchi pressare/pressare con cappello di protezione.



A x B	SP	BOX	MASTER BOX	CODICE CODE	L	Z	h1 max min	ØH	
16 x 16	2	15	30	50909016	106	55	50	28	34,5
18 x 18	2	15	30	50909018	106	55	50	28	34,5
20 x 20	2	15	30	50909020	106	55	50	28	34,5
26 x 26	3	15	30	50909026	117	55	50	28	34,5